

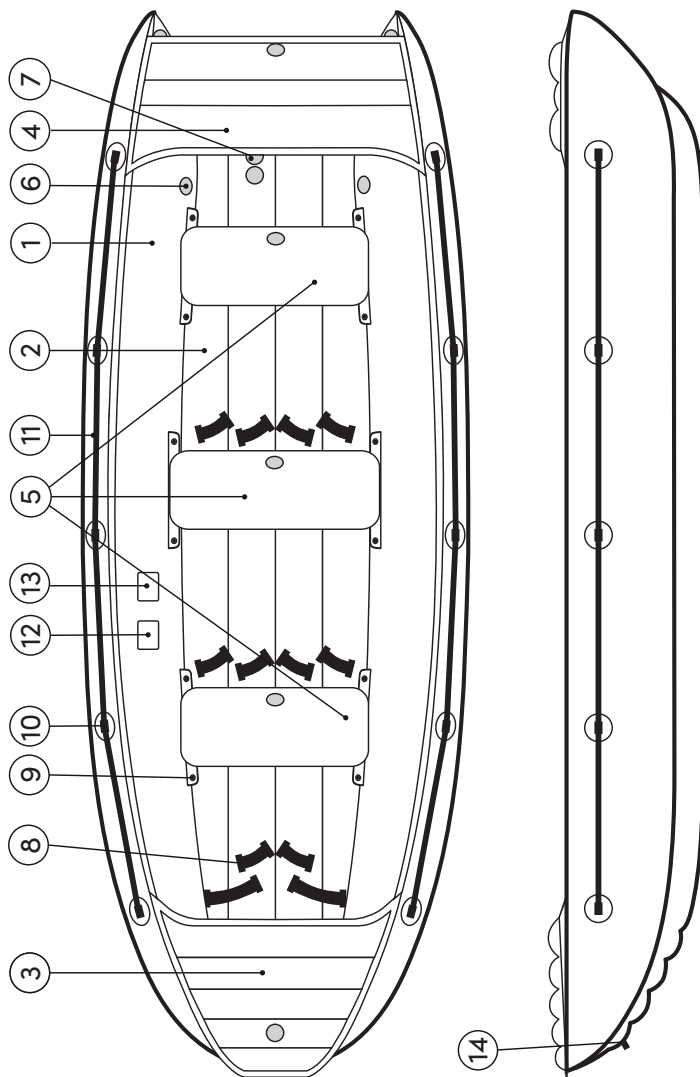
příloha COLORADO 450

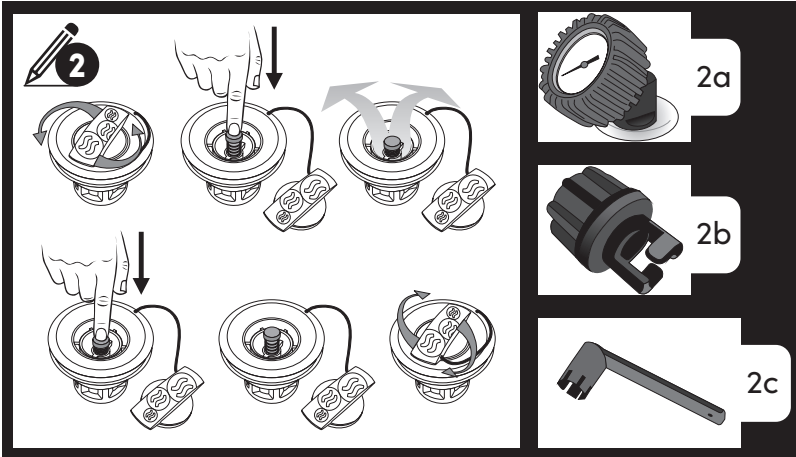
CE VERZE 1/2024

CZ Obrazová příručka
SK Obrazová príručka
EN Illustration Spread
D Anlage mit Bildern

F Annexe de figures
E Anexo de imágenes
I Appendice Figure
NL Geïllustreerde bijlage

PL Załącznik z ilustracjami
H Képes melléklet





3

